

Блокировочный клапан Серия СС200



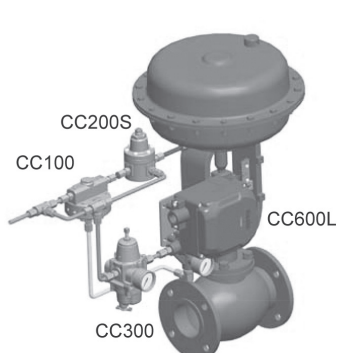
- » Высокая точность и быстрое время отклика
- » Простая настройка блокировки давления воздуха
- » Компактность и малый вес
- » Высоко- и низкотемпературные исполнения (по запросу)

Блокировочный клапан серии СС200 отсекает подачу воздуха в магистраль при падении давления управляющего сигнала ниже настроенного, либо при полном пропадании сжатого воздуха. При этом привод блокируется в текущем положении.

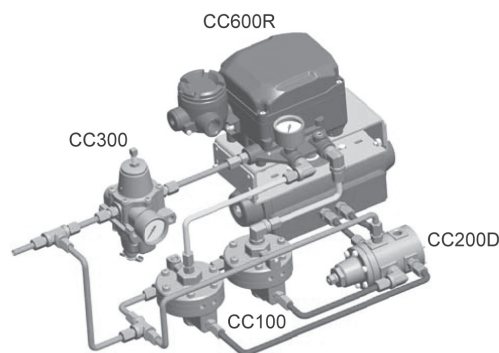
ОСНОВНЫЕ ХАРАКТЕРИСТИКИ

Мод.	CC200S	CC200D
Управляющее давление		0.14 ÷ 0.7 МПа
Рабочее давление		1 МПа
Максимальное давление блокировки		0.7 МПа
Перепад давления		ниже 0.01 МПа
Пропускная способность (CV)		0.9
Резьба порт упр. сигнала		NPT1/4, PT1/4
Резьба вход/выход		NPT1/4, PT1/4
Рабочая температура		-20°C ÷ 70°C (стандартный тип) -20°C ÷ 120°C (высокотемпературный тип) -40°C ÷ 70°C (низкотемпературный тип) -60°C ÷ 70°C (сверхнизкотемпературный тип)
Материал		алюминиевое литьё
Вес	0,45 кг	0,63 кг

ПРИМЕРЫ УСТАНОВКИ



Привод одностороннего действия



Привод двустороннего действия

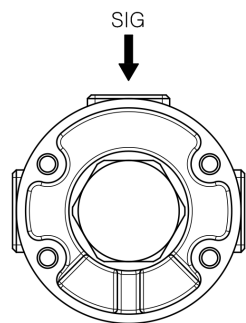
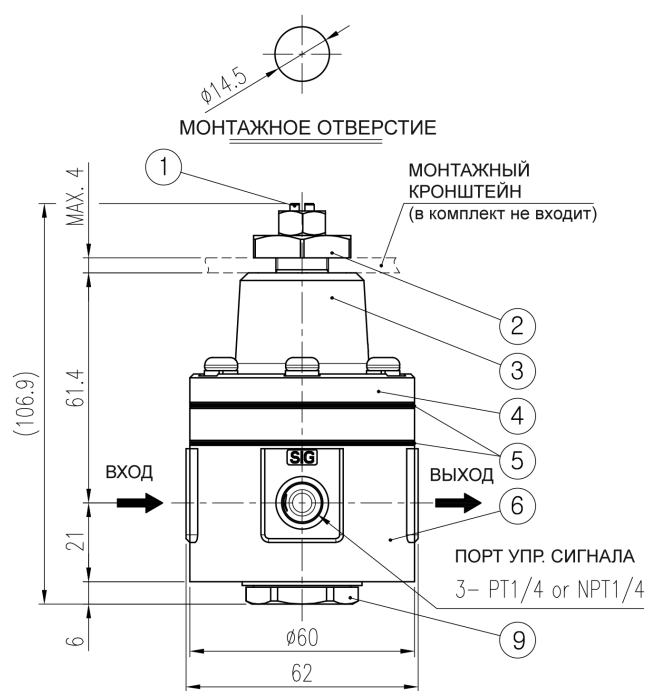
КОДИРОВКА

CC200	S	N	S
CC200	СЕРИЯ		
S	ТИП ДЕЙСТВИЯ: S = одностороннее	D = двустороннее	
N	РЕЗЬБА ВХОД/ВЫХОД: N = NPT1/4	P = PT1/4	
S	ТЕМПЕРАТУРА ОКРУЖАЮЩЕЙ СРЕДЫ: S = -20°C ÷ 70°C H = -20°C ÷ 120°C	L = -40°C ÷ 70°C U = -60°C ÷ 70°C	

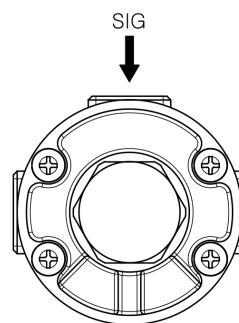
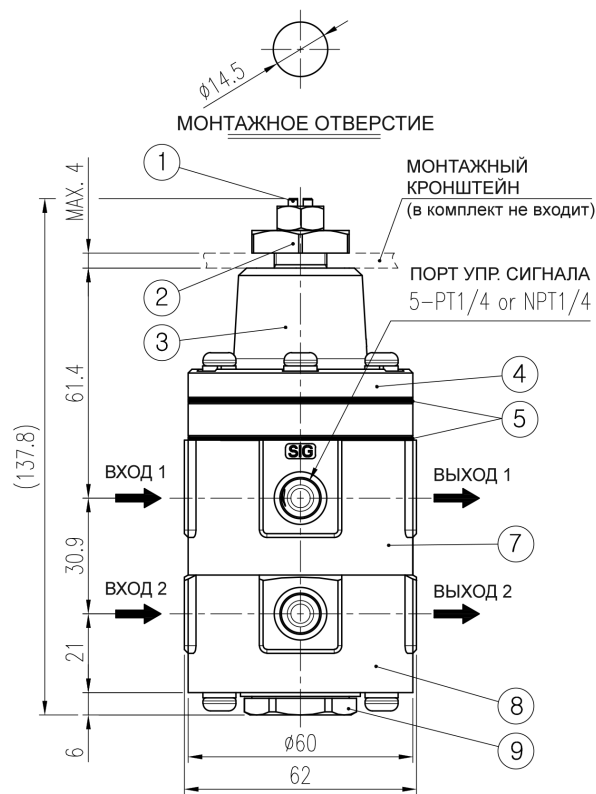


РАЗМЕРЫ, МАТЕРИАЛЫ И КОНСТРУКЦИЯ

№	Описание	Материалы
1	Крышка	ALDC12
2	Кольцевое уплотнение	ALDC12
3	Корпус	ALDC12
4	Монтажная гайка	STS
5	Настроечный винт	STS
6	Настроечная пружина	HSW3
7	Сборочная диафрагма	STS/NBR
8	Кольцевое уплотнение	NBR
9	Нижняя диафрагма	NBR
10	Кольцевое уплотнение	NBR
11	Нажимной вал	C3604BD
12	Седло	STS
13	Кольцевое уплотнение	NBR
14	Пружина седла	STS
15	Кольцевое уплотнение	NBR
16	Кольцевое уплотнение	NBR



СС200S (односторонний)



СС200D (двусторонний)

